

HAUPTWELLE

DEUTZ FAHR	WECHSELGETRIEBE	HAUPTWELLE	WEGZAPFWELLE	TEILSYNCHRON
	TRANSMISSION	MAIN SHAFT	GROUND PTO SHAFT	PARTIALLY SYNCHR.
	BOITE DE VITESSES	ARBRE PRINCIPAL	PDF PROPORT	PARTIELL SYNCHR.
	CAJA CAMBIO	EJE PRINCIPAL	ATF DEP. MARCHA	SEMI SINCHR.

1446-11 503 5359

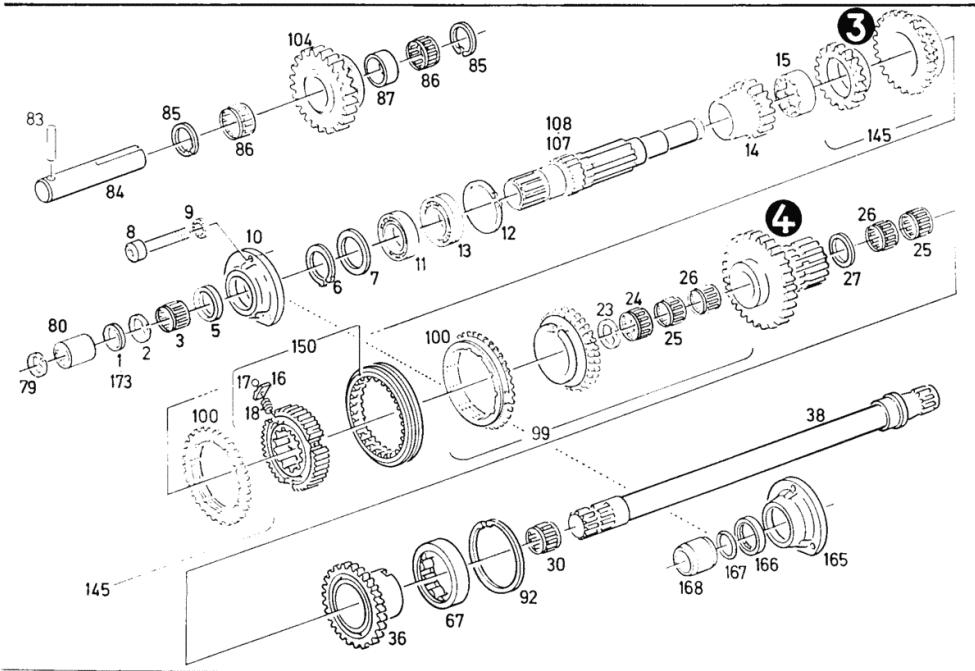


Abb.	Art.-Nr.	MENGE	Bezeichnung
Anmerkungen: [D07 4807]			
1	01160346	1	Dichtring H 002939-G 24X 30X 4-NBR70 BIS FAHRGESTELL-NO.AB FAHR- GESTELL-NO....POS.... < 7590/0655+7592/0103 > 173
2	01167223	1	Sicherungsring H 002259- 28X1,2
3	01168762	1	Nadelkäfig H 004455-NK 24 X 28X13
5	01161002	1	Dichtring H 002940-R 40X 55 X 8 -SI BIS FAHRGESTELL-NO.AB FAHR- GESTELL-NO....POS.... < 7590/0655+7592/0103 > 166
6	01107755	1	Ring 40 x 1,75, d471 DIN 000471- 40X1,75
7	02302055		Einstellblock EINZELTEILE SIEHE POS.... 950-957
8	01126918	3	Schraube m 8 p.1.25 x 20 DIN 000912- M 8 X 20 - 8.8-A4 C
9	01169689	5	Dichtscheibe H 002203- 8
10	00000000		Nicht lieferbar BIS FAHRGESTELL-NO.AB FAHR- GESTELL-NO....POS.... < 7590/0655+7592/0103 > 165
11	01101409	1	Lager DIN 000625- 6008-C3
12	01117455	1	Sicherungsring DIN 005417-SP 72
13	02301896	1	Rollenlager
14	02302386	1	Zahnrad
15	02301895	1	Lagerbuchse
16	02384247	3	Schaltkasten
17	01116954	3	Kugel DIN 005401- 6,500MM-III

HAUPTWELLE

DEUTZ FAHR	WECHSELGETRIEBE	HAUPTWELLE	WEGZAPFWELLE	TEILSYNCHRON
	TRANSMISSION	MAIN SHAFT	GROUND PTO SHAFT	PARTIALLY SYNCHR.
	BOITE DE VITESSES	ARBRE PRINCIPAL	PDF PROPORT	PARTIELL. SYNCHR.
	CAJA CAMBIO	EJE PRINCIPAL	ATF DEP. MARCHA	SEMI SINCHR.

1446-11 503 5359

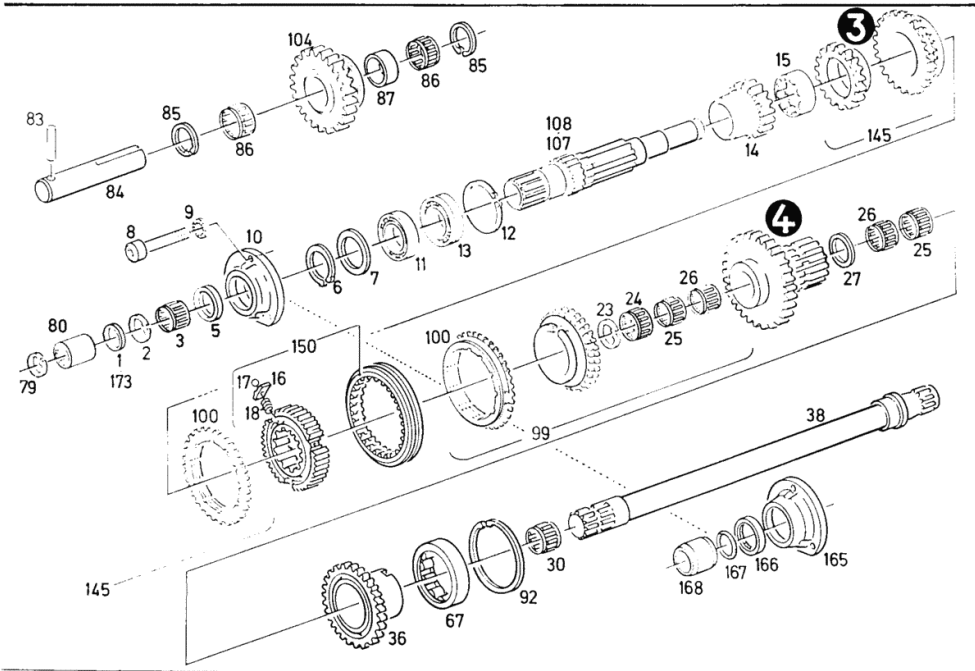


Abb.	Art.-Nr.	MENGE	Bezeichnung
18	02387699	3	Feder
23	01160345	2	Sicherungsring H 002259- 45X1,5
24	01168741	3	Werkzeug H 004455-NK 40 X 45X17
25	01160078	2	Nadelkäfig H 004455-K 35 X 40X13
26	01160064	2	Nadelkäfig H 004455-NK 35 X 40X17
27	02302045		Federring EINZELTEILE SIEHE POS.... 958-964
30	01168761	1	Werkzeug H 004455-NK 24 X 28X10
36	02305476	1	Zahnrad
38	02306204	1	Antriebswelle
67	01101509	1	Rollenlager DIN 005412-RNU 1009
79	01107811	1	Sicherungsring DIN 000472- 21X1
80	04311914	1	Anschluss
83	01115459	1	Stift ISO 008752- 6 X 45
84	02306787	1	Bolzen
85	01160344	2	Sicherungsring H 002259- 30X1,5
86	01161298	2	Werkzeug H 004455-NK 24 X 30X17
87	02305479	1	Ring
92	01160076	1	Sicherungsring H 002274- 75X2
99	04323032	1	Zahnrad GANG 4
100	04359887	1	Ring
104	02305477	1	Rad
107	02305467	1	Welle GANG 5
108	04337628	1	Welle BEI ERSTMALIGEM ERSATZ BIS FAHRGESTELL-ACHSE-GETRIEBE- NO.POS...MITLIEFERN 7590/0655+7592/0103

HAUPTWELLE



WECHSELGETRIEBE
TRANSMISSION
BOITE DE VITESSES
CAJA CAMBIO

HAUPTWELLE
MAIN SHAFT
ARBRE PRINCIPAL
EJE PRINCIPAL

WEGZAPFWELLE
GROUND PTO SHAFT
PDF PROPORT
ATF DEP. MARCHA

TEILSYNCHRON
PARTIALLY SYNCHR.
PARTIELL. SYNCHR.
SEMI SINCHR.

1446-11 503 5359

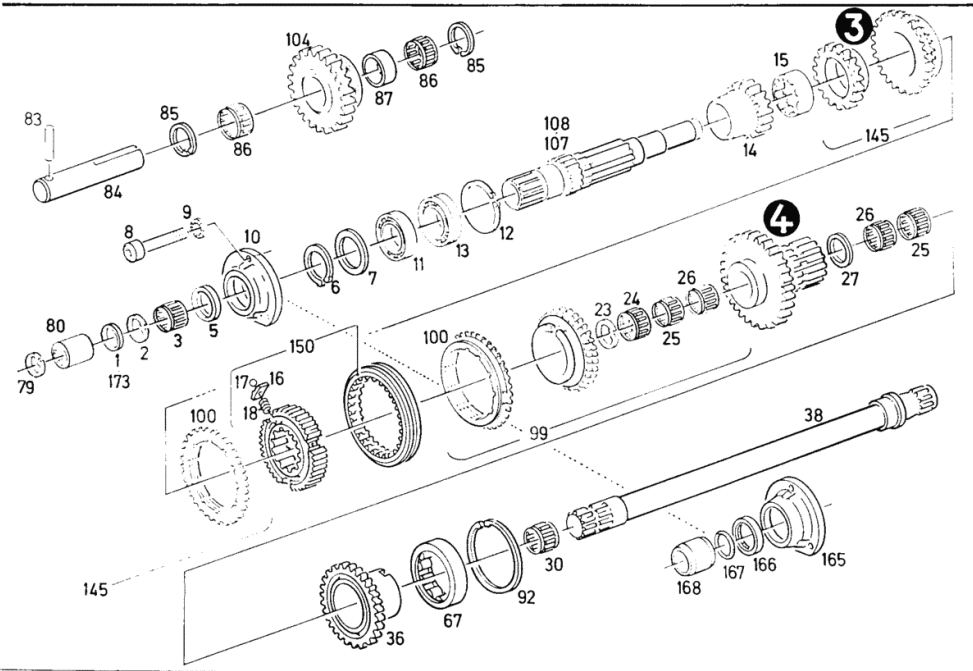


Abb.	Art.-Nr.	MENGE	Bezeichnung
			173
145	04359852	1	Zahnrad GANG
			3
150	04322844	1	Halter
165	04311916	1	Deckel
			BEI ERSTMALIGEM ERSATZ BIS FAHRGESTELL-ACHSE-GETRIEBE- NO.POS...MITLIEFERN 7590/0655+7592/0103
			166-168
166	01172885	1	Dichtring
			AS 48X62X8 H 2940 AC
167	01164510	1	Dichtring
			H 002927- 40 X 2,5 -NBR-1-60
168	04311915	1	Ring
173	01172882	1	Dichtring
			H 002939-G 24X 32X 4-NBR70
950	02302056		Einstellblock
			A=1,0 MM.
951	02302057		Einstellblock
			A=1,1 MM.
952	02302058		Einstellblock
			A=1,2 MM.
953	02302059		Einstellblock
			A=1,3 MM.
954	02302060		Einstellblock
			A=1,4 MM.
955	02302061		Einstellblock
			A=1,5 MM.
956	02302062		Einstellblock
			A=1,6 MM.
957	02302063		Einstellblock
			A=1,7 MM.
958	02302046		Einstellblock
			A=2,0 MM,
959	02302047		Einstellblock
			A=2,25 MM.
960	02302048		Einstellblock
			A=2,5 MM.
961	02302049		Einstellblock
			A=2,75 MM.
962	02302050		Einstellblock
			A=3,0 MM

HAUPTWELLE

Abb.	Art.-Nr.	MENGE Bezeichnung
963	02302051	Einstellblock A=3,25 MM
964	02309252	Einstellblock A=1,75 MM.

DEUTZ FAHR WECHSELGETRIEBE HAUPTWELLE WEGZAPFWELLE TEILSYNCHRON
 TRANSMISSION MAIN SHAFT GROUND PTO SHAFT PARTIALLY SYNCHR.
 BOITE DE VITESSES ARBRE PRINCIPAL PDF PROPORT PARTIELL SYNCHR.
 CAJA CAMBIO EJE PRINCIPAL ATF DEP. MARCHA SEMI SINCHR. 1446-11 503 5359

